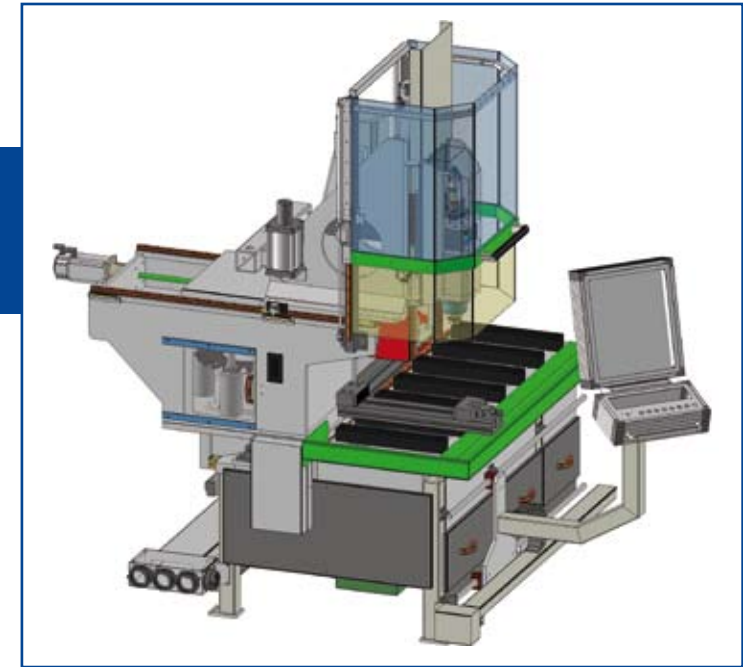


AP_B

3000 / 4000 / 6500

Automatisches Profilmittelzentrum
für Stahl, Edelstahl und Aluminium



Großer Arbeitsbereich
zum kleinen Preis.

Pendelbetrieb

ermöglicht besonders rationelle Fertigung von Serienteilen.

- Der lange Maschinentisch ist in **zwei Bearbeitungsbereiche** aufgeteilt. Während die Maschine im „aktiven“ Bereich ein Werkstück bearbeitet, wird im „passiven“ Bereich ein weiteres Werkstück aufgespannt.
- Wird die **gesamte Bearbeitungslänge** benötigt, so steht diese nach dem Entfernen der Trennscheibe sofort wieder zur Verfügung.

Sonderlängen gerne verwirklichen wir auch individuelle Lösungen nach Ihren Wünschen.

Die Maschinen der AP – Serie sind Ihr idealer Partner für die Langteilmittelbearbeitung und aufgrund der Bearbeitungslänge bestens für Mehrfachaufspannungen geeignet.

- Spindleleistung 5,5 kW, 6000 (8000, 14 000) min⁻¹
- CNC-Steuerung von Heidenhain
- Hohe Stabilität und Steifigkeit
- Spannvorrichtung und Tisch angepasst an Ihre Anwendungen
- Automatische Zentralschmierung
- Werkzeugkühlung mit Emulsion oder Sprühnebel
- Offener Tischaufbau für einfache und zeitsparende Reinigung. Späne, Materialreste und Kühlmittel fallen ungehindert in die Spänewanne bzw. auf den Späneförderer (Option)
- Schwenkbare Spannvorrichtung (Option)
- Innere Kühlmittel Zufuhr (Option)

Technische Daten: AP_B

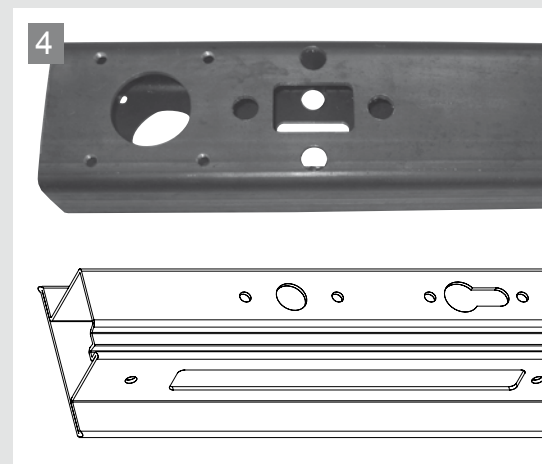
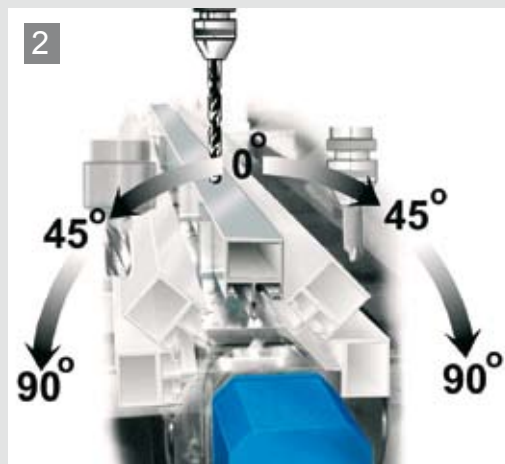
Arbeitsbereich: X-Achse: 3000/4000/6500 mm, Y-Achse: 400 mm, Z-Achse: 330 mm, T-Nutsystem: 16H8,
Hauptspindel: Werkzeugaufnahme: SK40 DIN 69871, Drehzahl: 6000 (8000, 14 000) min⁻¹, Antriebsleistung: 5,5 kW, Drehmoment: 70 Nm bei 20% ED (50 Nm bei 20% ED), Eilgang: 30 m/min, Bohrleistung: ø25 mm (St60), Fräsleistung: 320 cm³ (St60), **Werkzeugwechsler:** 12 (24) Plätze, Werkzeug-ø: max. 100 mm, Werkzeuglänge: max. 230 mm.



Urban Maschinenbau Ges.m.b.H. • Gewerbegebiet 1 • A-6670 Forchach
Tel.: +43 (0)5632 466-700 • Fax: +43 (0)5632 466-799 • e-mail: urban@at.u-r-b-a-n.com
www.urban-metall.com



- Flexible Fertigungslösung für
Lang- und Kleinteil Bearbeitung.
- **Sonderlösungen** für Werkstückaufspannungen.
- Maximale Zugänglichkeit durch offene **Fahrständerbauweise.**
- **Großer Arbeitsbereich** zum kleinen Preis.



- 1_Fließformen
- 2_Schwenkbare Spannvorrichtung
Ermöglicht 3-Seiten-Bearbeitung
ohne Winkelkopf oder zeitraubendes
Umspannen des Werkstücks.
Schwenkbereich +/- 90°
- 3_Sonderlösung für Werkstückauf-
spannungen.
- 4_Profilbearbeitung Stahl, Edelstahl,
Aluminium